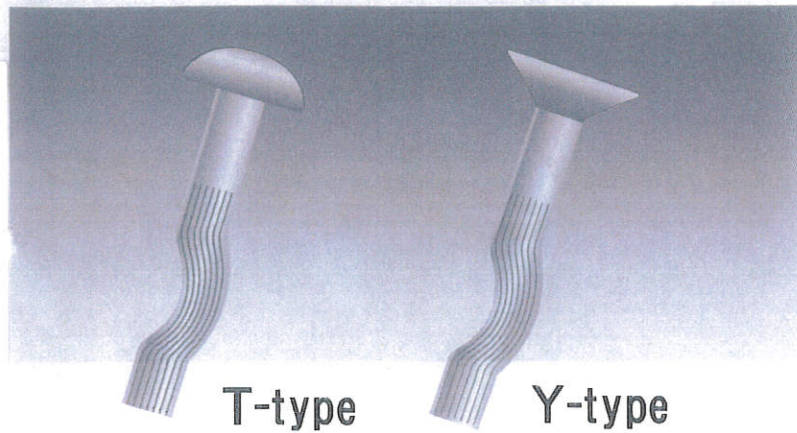


# コンクリート用叩き込み式アンカー

# COBRA

コブラ

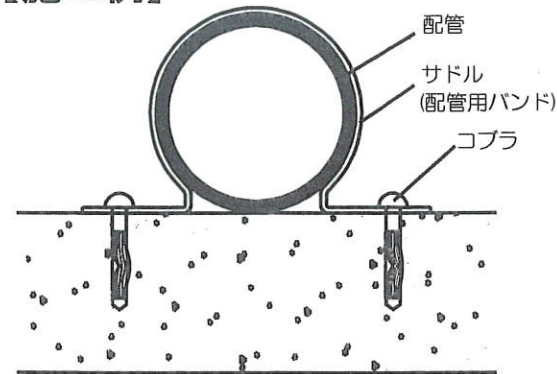


材質	鋼製	表面処理	エコーコート
材質	ステンレスSUS304	表面処理	サスガード(SG)

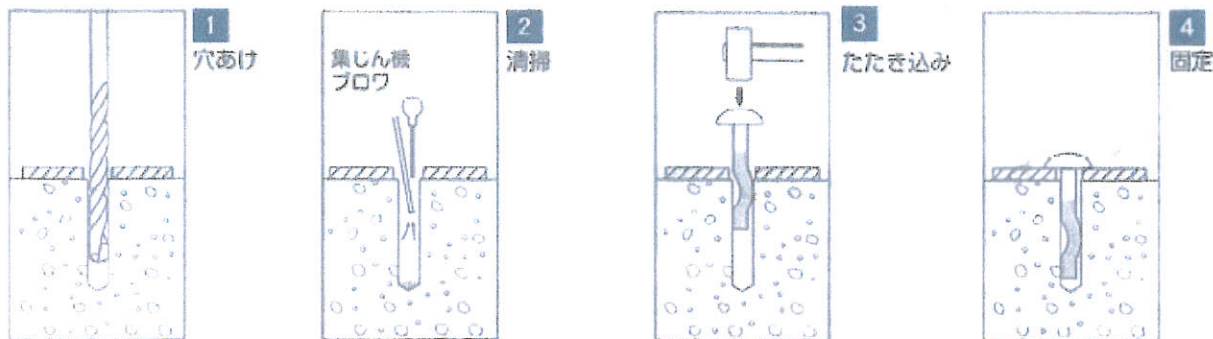
## ■特長

- ハンマーで叩き込むだけの簡単施工
- 確実な固着強度
- 高品質でリーズナブル
- 鋼製・SUS製で様々なサイズをご用意

## 【施工例】



## ■施工手順



## ■用途

- 防水シートの取付け
- 配線、配管用サドル止め
- 手すりなどの取付け
- 照明器具の取付け



## ■寸法・サイズ

### スチール製 表面処理：エコーコート処理

品コード	品番	外径 (mm)	全長 (mm)	取付物の最大厚み (mm)	ドリル径 (mm)	最小埋込み深さ (mm)	引張荷重 KN (kgf)	ケース入数 1箱本数×箱数
110836	CB-T 425	4.0	25	3	4.3	22	2.5 (255)	100×20
123299	CB-T 530		30	5		25	2.8 (285)	50×20
116776	CB-T 550	5.0	50	15	5.4~5.5	35	3.2 (326)	50×20
116787	CB-T 560		60	25				50×20
116798	CB-T 640		40	5	6.4	35	5.1 (520)	50×20
116809	CB-T 650	6.0	50	15				50×20
116820	CB-T 660		60	25				50×20

### ステンレス(SUS304)製 表面処理：サスガード処理(SG)

品コード	品番	外径 (mm)	全長 (mm)	取付物の最大厚み (mm)	ドリル径 (mm)	最小埋込み深さ (mm)	引張荷重 KN (kgf)	ケース入数 1箱本数×箱数
710059	SCB-T 425	4.0	25	3	4.3	22	2.5 (255)	100×20
710070	SCB-T 550		50	15	5.4~5.5	35	3.2 (326)	50×20
710081	SCB-T 560	5.0	60	25				50×20
710092	SCB-T 640		40	5	6.4	35	5.1 (520)	50×20
710103	SCB-T 650	6.0	50	15				50×20
710114	SCB-T 660		60	25				50×20
106524	SCB-T6100		100	65				50×10
108350	SCB-Y 650		50	15	6.4	35	5.1 (520)	50×20
710015	SCB-Y 675		75	40				50×20
108394	SCB-Y6100	6.0	100	65				50×10
108416	SCB-Y6125		125	90				50×10
108515	SCB-Y6150		150	115				50×10

※引張荷重はコンクリート圧縮強度21N/mm<sup>2</sup>(210kgf/cm<sup>2</sup>)条件時の平均荷重です。